

[WWW.UTOS.COM.UA](http://WWW.UTOS.COM.UA)



ПОГ Білоцерківське  
**УВП УТОС**

# ВИРОБНИЧІ ПОТУЖНОСТІ



Гальванічний цех  
Річна потужність цеху з покриття - 500 т



Цех збирання низьковольтної апаратури



Цех токарних автоматів  
Річний обсяг переробки - 100 т металу



Цех пластмаси  
Річний обсяг переробки - 300 т пластмаси

Підприємство 85 років проводить заходи щодо соціально-трудової, медичної та професійної реабілітації інвалідів. Наше головне досягнення - це незрячі люди, які змогли довести всьому суспільству, що вони не менш здатні і талановиті ніж інші, що відсутність можливості побачити світ за допомогою зору не є перешкодою для його повноцінного пізнання.

Виробництво проходить по замкнутому технологічному циклу. Висока надійність, прийнятні ціни забезпечують конкурентоспроможність продукції. Експортні поставки становлять 70% обсягу реалізації.

Підприємство бере активну участь в різних виставках і конференціях.



Цех штампування  
Річний обсяг переробки - 300 т металу



Цех зборки ПАР-10, 16, 25А



Цех зборки вимикачів безпеки



Ділянка зборки електроустаткування



[WWW.UTOS.COM.UA](http://WWW.UTOS.COM.UA)

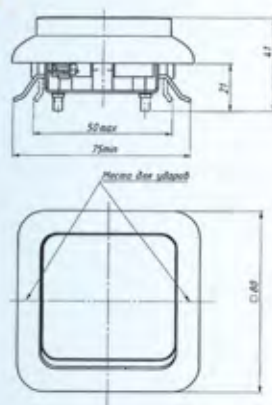
## ВИМИКАЧІ ВНУТРІШНЬОЇ УСТАНОВКИ

- Вимикачі призначені для комутації електричних мереж змінного струму 220В, 6А, 50-60 ГЦ в житлових та побутових приміщеннях.
- Лицьова кришка та клавіши виготовлені з АБС пластику.
- Корпусна деталь виготовлена з поліаміду.
- Електрична контактна група виготовлена з кольорового матеріалу – латунь.

### ВИМИКАЧ С16-У17

**НОВИНКА**

(одинарний внутрішній)

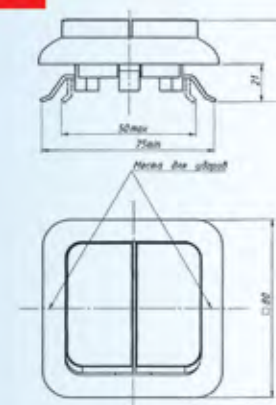


Габаритні розміри: 80x80x41 тах мм

### ВИМИКАЧ С56-У18

**НОВИНКА**

(подвійний внутрішній)



Габаритні розміри: 80x80x41 тах мм





## ВИМИКАЧІ ВНУТРІШНЬОЇ УСТАНОВКИ

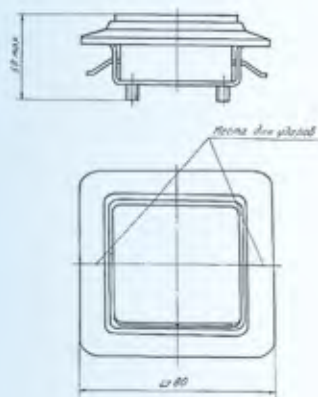
- Вимикачі призначені для комутації електричних мереж змінного струму 220В, 6А, 50-60 ГЦ в житлових та побутових приміщеннях.
- Лицьова кришка та клавіши виготовлені з полістеролу.
- Корпусна деталь виготовлена з поліаміду.
- Електрична контактна група виготовлена з кольорового матеріалу – сталь.

### ВИМИКАЧ С16-У01

(одинарний внутрішній)



Габаритні розміри: 80x80x50 тах мм

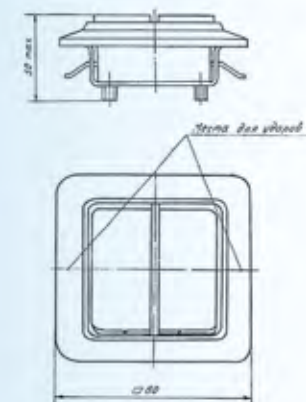


### ВИМИКАЧ С56-У02

(подвійний внутрішній)



Габаритні розміри: 80x80x50 тах мм

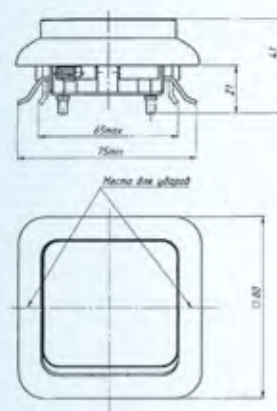


### ВИМИКАЧ С16-У11

(одинарний внутрішній)



Габаритні розміри: 80x80x41 мм

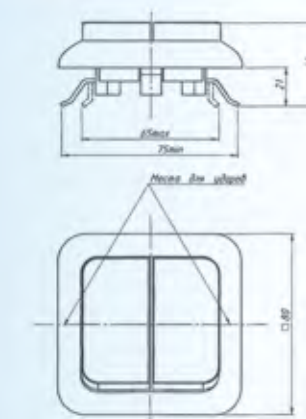


### ВИМИКАЧ С56-У13

(подвійний внутрішній)



Габаритні розміри: 80x80x41 мм





## ВИМИКАЧІ ЗОВНІШНЬОЇ УСТАНОВКИ

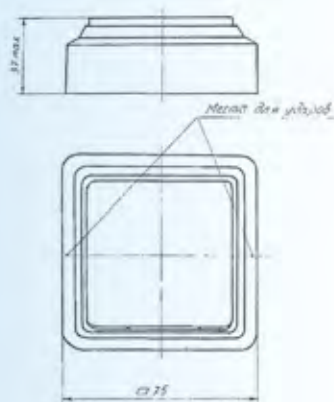
- Вимикачі призначені для комутації електричних мереж змінного струму 220В, 6А, 50-60 Гц в житлових та побутових приміщеннях.
- Лицьова кришка та клавіши виготовлені з полістиролу.
- Корпусна деталь виготовлена з поліаміду.
- Електрична контактна група виготовлена з кольорового матеріалу – сталь.

### ВИМИКАЧ А16-У01

(одинарний зовнішній)



Габаритні розміри: 75x75x37max мм

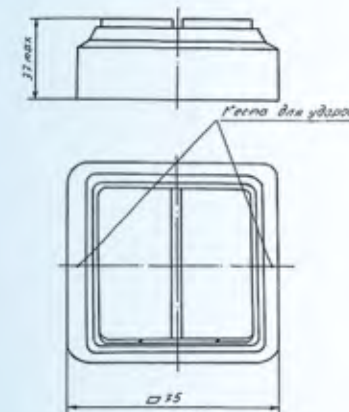


### ВИМИКАЧ А56-У02

(подвійний зовнішній)



Габаритні розміри: 75x75x37max мм

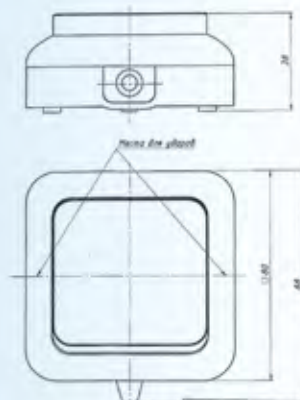


### ВИМИКАЧ А16-У05

(одинарний зовнішній брзко захищений)



Габаритні розміри: 88x80x38 мм

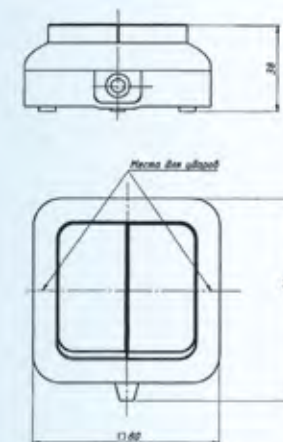


### ВИМИКАЧ А56-У06

(подвійний зовнішній брзко захищений)



Габаритні розміри: 88x80x38 мм





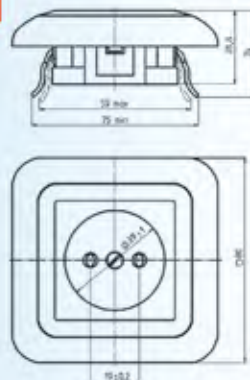
## РОЗЕТКИ ВНУТРІШНЬОЇ УСТАНОВКИ

- Призначена для підключення побутових електроприладів та устаткування в електромережі змінного струму 220В, 16А, 50-60 Гц в житлових та побутових приміщеннях.
- Лицьова кришка виготовлена з АБС пластику.
- Корпусна деталь виготовлена з поліаміду.
- Електрична контактна група виготовлена з кольорового матеріалу – латунь.

### РОЗЕТКА РС16-015

**НОВИНКА**

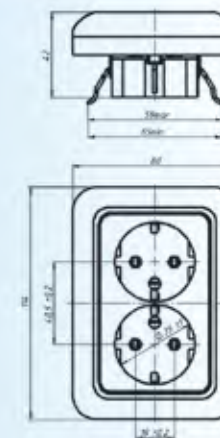
(одинарна внутрішня без заземлення 16А)



Габаритні розміри: 80x80x34 мм

### РОЗЕТКА РС16-У02

(подвійна внутрішня з заземленням 16А)

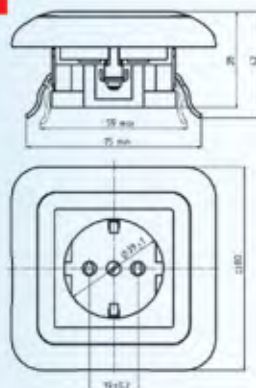


Габаритні розміри: 114x80x42 мм

### РОЗЕТКА РС16-315

**НОВИНКА**

(одинарна внутрішня з заземленням 16А)

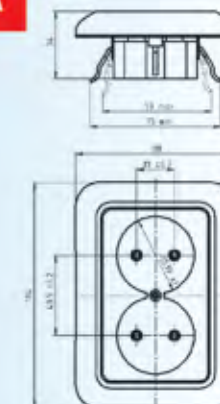


Габаритні розміри: 80x80x42 мм

### РОЗЕТКА РС16-У04

**НОВИНКА**

(подвійна внутрішня без заземлення 16А)



Габаритні розміри: 114x80x34 мм



## РОЗЕТКИ ВНУТРІШНЬОЇ УСТАНОВКИ

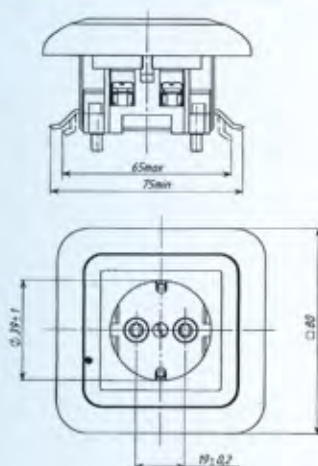
- Призначена для підключення побутових електроприладів та устаткування в електромережі змінного струму 220В, 10А, 50-60 ГЦ в житлових та побутових приміщеннях.
- Лицьова кришка виготовлена з АБС пластику; полістирол.
- Корпусна деталь виготовлена з поліаміду.
- Електрична контактна група виготовлена з кольорового матеріалу – латунь; сталь.

### РОЗЕТКА РС10-307

(одинарна внутрішня з заземленням 10А)



Габаритні розміри: 80x80x34 мм

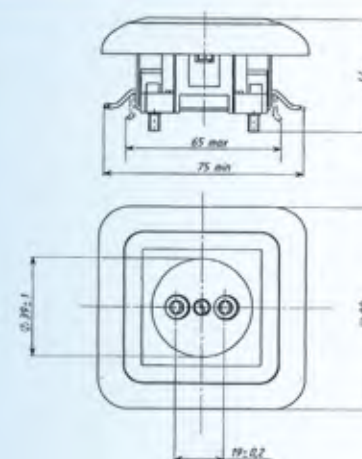


### РОЗЕТКА РС10-005

(одинарна внутрішня без заземлення 10А)



Габаритні розміри: 80x80x44 мм

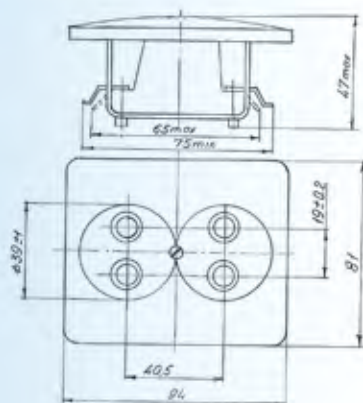


### РОЗЕТКА РС10-У03

(подвійна внутрішня без заземлення 10А)



Габаритні розміри: 94x81x47 мм

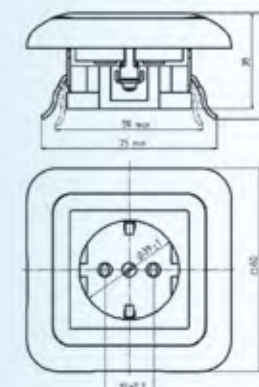


### РОЗЕТКА РС10-315

(одинарна внутрішня з заземленням 10А)



Габаритні розміри: 80x80x42 мм



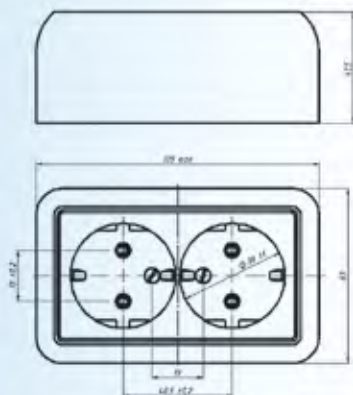


## РОЗЕТКИ ЗОВНІШНЬОЇ УСТАНОВКИ

- Призначена для підключення побутових електроприладів та устаткування в електромережі змінного струму 220В, 16А, 50-60 ГЦ в житлових та побутових приміщеннях.
- Лицьова кришка виготовлена з АБС пластику; полістирол.
- Корпусна деталь виготовлена з поліаміду.
- Електрична контактна група виготовлена з кольорового матеріалу – латунь; сталь.

### РОЗЕТКА PA16-Y01

(подвійна зовнішня з заземленням 16А)

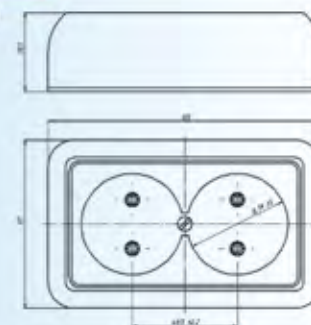


Габаритні розміри: 105x65x41,5 мм

### РОЗЕТКА PA16-Y03

**НОВИНКА**

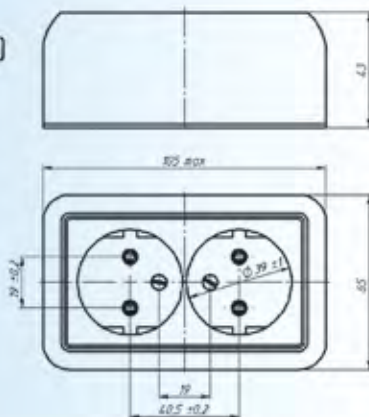
(подвійна зовнішня без заземлення 16А з дном)



Габаритні розміри: 105x65x30,5 мм

### РОЗЕТКА PA16-Y02

(подвійна зовнішня з заземленням 16А з дном)

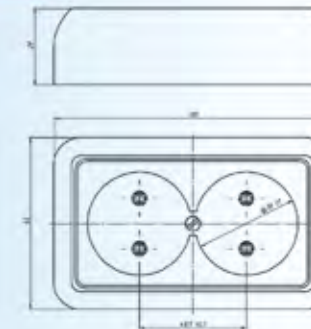


Габаритні розміри: 105x65x43 мм

### РОЗЕТКА PA16-Y04

**НОВИНКА**

(подвійна зовнішня без заземлення 16А)



Габаритні розміри: 105x65x29 мм





## РОЗЕТКИ ЗОВНІШНЬОЇ УСТАНОВКИ

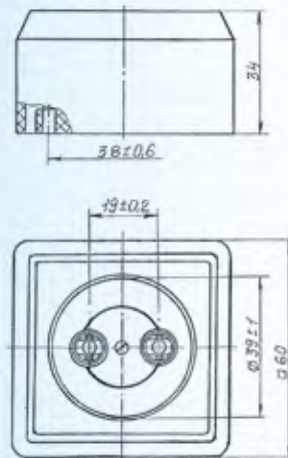
- Призначена для підключення побутових електроприладів та устаткування в електромережі змінного струму 220В, 10А, 50-60 Гц в житлових та побутових приміщеннях.
- Лицьова кришка виготовлена з полістиролу.
- Корпусна деталь виготовлена з поліаміду.
- Електрична контактна група виготовлена з кольорового матеріалу – сталь.

### РОЗЕТКА РА10-001

(одинарна зовнішня без заземлення 10А)



Габаритні розміри: 60x60x34 мм

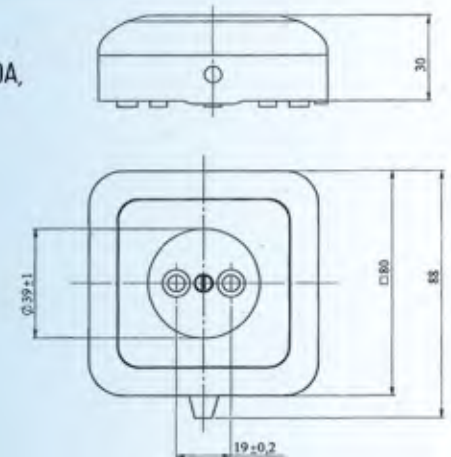


### РОЗЕТКА РА10-010

(одинарна зовнішня без заземлення 10А,  
з дном)



Габаритні розміри: 88x80x30 мм

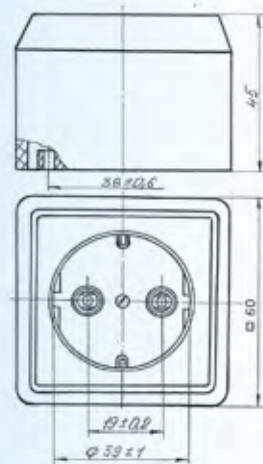


### РОЗЕТКА РА10-304

(одинарна зовнішня з заземленням 10А)



Габаритні розміри: 60x60x45 мм

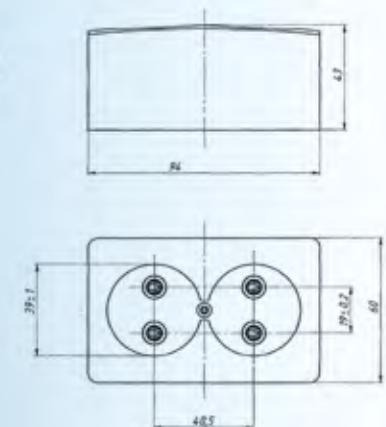


### РОЗЕТКА РА10-У04

(подвійна зовнішня без заземлення 10А)



Габаритні розміри: 94x60x43 мм





## РОЗЕТКИ ЗОВНІШНЬОЇ УСТАНОВКИ

- Призначена для підключення побутових електроприладів та устаткування в електромережі змінного струму 220В, 10/16А, 50-60 Гц в житлових та побутових приміщеннях.
- Лицьова кришка виготовлена з полістиролу.
- Корпусна деталь виготовлена з поліаміду.
- Електрична контактна група виготовлена з кольорового матеріалу – сталь.

### РОЗЕТКА РА10-ФК

(одинарна зовнішня без заземлення 10А)



### РОЗЕТКА РА16-319

(одинарна зовнішня з заземленням 16А)



### РОЗЕТКА РА10-311

(одинарна зовнішня з заземленням 10А)



### РОЗЕТКА РА10-312

(одинарна зовнішня з заземленням,  
з дном 10А)



## ПАТРОНИ ЕЛЕКТРИЧНІ

### Е27 ФпП-03



### Е27 Н12/10 П - 01



### Е27 Н12/10 РП - 01



### Е27 ФпП - 01



### Е14 Н10П - 09УХЛ4



### Е14 Н10РП - 01



### Е14 Н10П - 004





## ЗАПОБІЖНИКИ ОДНОПОЛІСНІ РІЗЬБОВІ

ПАР 10 / 16 / 25



- Номінальна напруга - 220В
- Номінальний струм - 10 / 16 / 25А
- Рід струму - змінний, частотою 50 або 60 Гц
- Температура навколишнього середовища від +1 до + 40 °С
- Гарантований термін експлуатації 2,5 роки
- Термін експлуатації - 10 років

## ВИЛКИ ЕЛЕКТРИЧНІ

В16 - 301



В6 - 001



ВШ - 21



ВШ - 21 (білий)



ВШ - 21 (чорний)



Цвях декоративний



Прищіпка для білизни



У731 / 733 / 734



УКП / УКР



Основа запобіжника Е-27



Магнітна защіпка



[WWW.UTOS.COM.UA](http://WWW.UTOS.COM.UA)



09100, Україна, Київська обл.  
м. Біла Церква, вул. Івана Кожедуба, 39

тел./факс:  
04563 5-24-44  
04563 5-24-59

[www.utos.com.ua](http://www.utos.com.ua)  
[utos@magnus.kiev.ua](mailto:utos@magnus.kiev.ua)  
skype: utos11